



# Conergy IPG S

Gli inverter Conergy IPG S sono disponibili nelle classi di potenza 3, 4 e 5 kW. Sono ideali per impianti di piccole e medie dimensioni e possono essere combinati con tutti i tipi di moduli tradizionali. Grazie agli valori di efficienza, alla tecnologia brevettata ed alla lavorazione di qualità, sono la scelta ottimale per ottenere elevati rendimenti dell'impianto nel tempo. A tutto ciò si aggiunge il funzionamento semplice, l'estensione di garanzia ed i servizi di manutenzione opzionali.



## Alto rendimento e lunga durata

- **Massima resa:** efficienza massima fino al 97,7% ed efficienza europea fino al 97%
- **Massimo rendimento in condizioni di irraggiamento variabile:** preciso sistema di MPP Tracking
- **Lunga durata** grazie alla lavorazione di alta qualità e al sistema di raffreddamento PowerCool
- **Investimento sicuro** grazie alla garanzia sul prodotto di 5 anni (estendibile su richiesta)

## Progettazione flessibile ed installazione semplice

- **Massima flessibilità nel dimensionamento delle stringhe di moduli** grazie all'ampio range di tensione in ingresso
- **Risparmio di tempi e costi:** impianti fino a 5 kWp possono essere realizzati con un'unica stringa
- **Funzionamento affidabile** anche in condizioni ambientali sfavorevoli grazie alla classe di protezione IP 65
- **Semplice processo di avviamento e diagnosi** grazie al Service Tool

# Conergy IPG S

	Conergy IPG 3 S	Conergy IPG 4 S	Conergy IPG 5 S
<b>Ingresso (Generatore FV)</b>			
Potenza generatore solare consigliata (STC)	3,2 kW	4,3 kW	5 kW
Massima tensione d'ingresso ( $V_{DCmax}$ )	940 V	940 V	940 V
Minima tensione d'ingresso ( $V_{DCmin}$ )	250 V	250 V	275 V
Tensione d'ingresso di risveglio ( $V_{DCstart}$ )	220 V	220 V	220 V
Tensione nominale d'ingresso ( $V_{DC,n}$ )	700 V	700 V	700 V
Massima tensione MPP ( $V_{MPPmax}$ )	750 V	750 V	750 V
Minima tensione MPP ( $V_{MPPmin}$ )	250 V	250 V	275 V
Massima corrente d'ingresso ( $I_{DCmax}$ )	19 A	19 A	19 A
Potenza di risveglio	25 W <sub>dc</sub>	25 W <sub>dc</sub>	25 W <sub>dc</sub>
Inseguitori MPP	1	1	1
DC input	Connettori compatibili MC4 (4 mm <sup>2</sup> inclusi nella confezione, max 10 mm <sup>2</sup> )		
Numero di ingressi DC	1	1	1
Accuratezza MPP	> 99%	> 99%	> 99%
<b>Uscita (Connessione rete)</b>			
Tensione nominale della rete ( $V_{AC,n}$ )	230 V	230 V	230 V
Massima tensione della rete ( $V_{ACmax}$ ) <sup>1</sup>	264,5 V	264,5 V	264,5 V
Minima tensione della rete ( $V_{ACmin}$ ) <sup>1</sup>	184 V	184 V	184 V
Massima corrente d'uscita ( $I_{ACmax}$ )	14 A	19 A	22 A
Potenza nominale ( $P_{AC,n}$ )	3 kW	4 kW	4,6 kW
Massima potenza ( $P_{ACmax}$ )	3 kW	4 kW	5 kW
Frequenza nominale ( $f_n$ )	50 Hz	50 Hz	50 Hz
Massima frequenza ( $f_{max}$ ) <sup>1</sup>	50,2 Hz	50,2 Hz	50,2 Hz
Minima frequenza ( $f_{min}$ ) <sup>1</sup>	47,5 Hz	47,5 Hz	47,5 Hz
Cos Phi	1	1	1
Tipo rete <sup>2</sup>	TN/TT	TN/TT	TN/TT
Distorsione (alla potenza nominale)	≤ 3%	≤ 3%	≤ 3%
Terminali d'uscita	Connettore incluso nella confezione (cavo flessibile diametro massimo 6 mm <sup>2</sup> )		
Tipo allaccio rete	Monofase	Monofase	Monofase
Consumo in stand-by/notturno	0,2 W	0,2 W	0,2 W
<b>Efficienza</b>			
Maximum efficiency factor	97,5%	97,6%	97,7%
European efficiency factor	96,4%	96,8%	97,0%



	Conergy IPG 3 S	Conergy IPG 4 S	Conergy IPG 5 S
<b>Requisiti ambientali</b>			
Temperatura ambiente	-20° C/+60° C	-20° C/+60° C	-20° C/+60° C
Massima temperatura per una potenza nominale durevole	+50° C	+50° C	+50° C
Umidità relativa (non condensante)	0 – 95 %	0 – 95 %	0 – 95 %
Altitudine d'installazione	≤ 2.000 m	≤ 2.000 m	≤ 2.000 m
Luogo di installazione	interno/esterno	interno/esterno	interno/esterno
<b>Protezione/Sicurezza</b>			
Tipo protezione	IP 65		
Classe protezione	Classe 1, in accordo con IEC 62103		
Monitoraggio collegamento di terra	Sì (Classe 1 + RCD tipo B)		
Comportamento con sovraccarico	Aggiustamento del punto di lavoro		
Comportamento in sovratemperatura	Derating		
Protezione ingresso DC	Varistori (Protezione sovraccarico tipo 3)		
Protezione uscita AC	Varistori (Protezione sovraccarico tipo 3)		
Differenziale di tipo B integrato	Sì		
Sezionatore DC	Sì		
<b>Monitoraggio rete</b>			
Tempo di attesa dopo un errore dalla rete <sup>1</sup>	60 secondi		
Tempo di ripristino <sup>1</sup>	< 200 millisecondi		
Il monitoraggio rete risponde ai requisiti	VDE 0126-1-1 Germania, Francia, Grecia, Benelux, RD 1663 Spagna; DK 5940 Italia; altri su richiesta		
<b>Dimensione/Peso</b>			
Dimensioni in mm (Larg. x Alt. x Prof.)	390 x 675 x 229		
Peso	22 kg		
<b>Conformità</b>			
Emissioni transitorie (EMC)	DIN EN 61000-6-3:2007-09		
Resistenza alle interferenze (EMV)	DIN EN 61000-6-2:2006-03		
Qualità rete	IEC 61000-3-2 / -3-12 (armoniche); IEC 61000-3-3 / -3-11 (flicker)		
Affidabilità strumento	IEC 62109-1:2003, IEC 62109-2:2005, IEC 62103:2003 and DIN EN 50178:1998		
Conformità CE	Sì		
Approvazione GS	Sì		
<b>Altro</b>			
Display	LCD		
Interfaccia di comunicazione	CAN		
Topologia	Senza trasformatore		
Garanzia	5 anni, estendibile su richiesta		

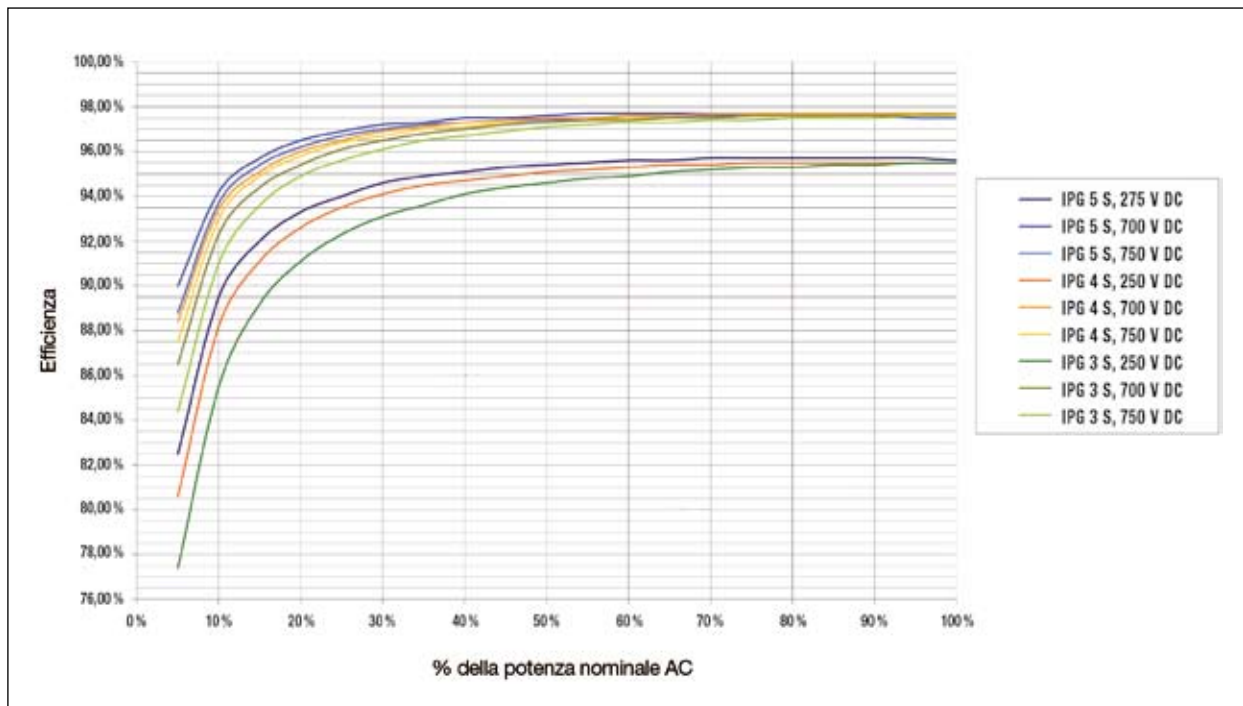
<sup>1</sup> Valori validi per la Germania; i valori variano in accordo con le impostazioni del paese.

<sup>2</sup> Verificare che tra neutro e terra non ci sia una tensione superiore a 6V

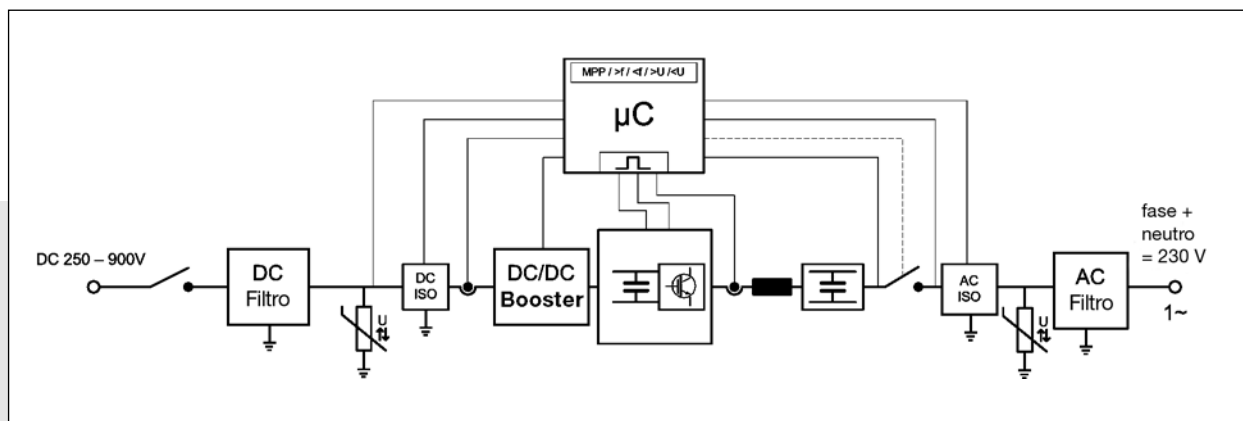


# Conergy IPG S

## Curve di efficienza con diverse tensioni d'ingresso



## Layout interno



## Comparazione della tensione ai terminali del generatore solare in base a diverse tensioni d'ingresso

Tensione generatore solare $V_{SG}$	$V_{+SG}$	$V_{-SG}$
250V	+350V	+100V
350V	+350V	0V
500V	+350V	-150V
650V	+350V	-300V
750V	+375V	-375V

Disponibile presso:

