



Conergy Complete 200

La prima soluzione completa per l'integrazione sul tetto. La sofisticata sincronizzazione dell'intero sistema è evidente in molti dei suoi elementi. Può essere pianificata in maniera affidabile e conveniente ed installata facilmente. Per assicurare il rendimento più alto possibile, è equipaggiata con una funzione che ottimizza le caratteristiche a basso irraggiamento e con un efficiente sistema di ventilazione. I moduli neri senza cornice vengono fissati in modo tale da essere sovrapposti, risultando di aspetto veramente elegante. Si integra armoniosamente nel tetto dell'abitazione al posto della copertura convenzionale ed è assolutamente impermeabile.



La soluzione completa per l'integrazione sul tetto

Semplice ed affidabile sin dall'inizio

- | Pianificazione e installazione semplice grazie alla progettazione con Conergizer e al simulatore di ombre
- | Profili di fissaggio dei moduli che non necessitano di attrezzi grazie alla tecnologia "Click"
- | Profili corti e moduli molto leggeri

Massima sicurezza, vita più lunga

- | Sicurezza al 100% ed economica lunga vita grazie all'assicurazione all-inclusive
- | Garanzia fino a 10 anni
- | Sistema ottimizzato e certificato per la tenuta all'acqua

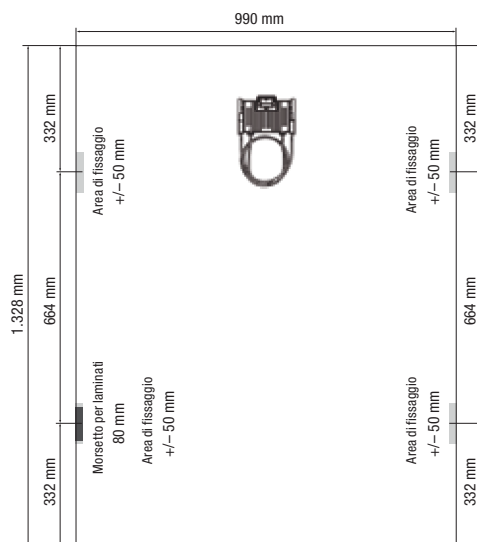
Alti rendimenti, alto ritorno

- | Maggior rendimento e maggiore ritorno grazie all'inseguitore d'ombre MPP ottimizzato
- | Integrazione aerodinamica di moduli e sistema di montaggio
- | Nessun accumulo di sporco o neve grazie ai moduli senza cornice

Design ed estetica perfetti

- | Design elegante e piacevole grazie al nobile aspetto "Noir"
- | Sistema di montaggio perfettamente integrato con moduli senza cornice sovrapposti

Moduli - Conery Complete 200 (Conergy PowerPlus 1xxMCL)	
Dimensioni modulo (L x H x P) ¹	1.328 x 990 x 5 mm
Dimensioni cella	156 x 156 mm
Nr. Cella	48
Tipo cella	Celle monocristalline con tecnologia a 3 busbar.
Capacità di carico	2.400 Pa ²
Copertura anteriore	Vetro solare microstrutturato, spessore 4 mm
Tipo di connettore	Huber + Suhner: Connettore ad avvitaento
Peso modulo ³	13,5 kg
Certificazioni	IEC/EN 61215 Ed. 2, IEC/EN 61730, SC II
Garanzia ⁴	10 anni
Garanzia 1 ⁴	12 anni, 92% della potenza nominale
Garanzia 2 ⁴	25 anni, 80% della potenza nominale
Massima tensione di sistema ammissibile	1.000V
Materiale della cornice	Alluminio anodizzato



Classi di Potenza	180MCL	185MCL
Caratteristiche elettriche in condizioni standard ⁵		
Potenza nominale (P_{nom})	180MCL	185 W
Tolleranza	0/+2,5 %	0/+2,5 %
Fattore di efficienza del modulo (P_{nom})	13,69 %	14,07 %
Tensione alla massima potenza (U_{mpp}) ⁶	23,30 V	23,70 V
Corrente alla massima potenza (I_{mpp}) ⁶	7,82 A	7,90 A
Tensione a circuito aperto (U_{oc}) ⁶	29,50 V	29,80 V
Corrente di corto circuito (I_{sc}) ⁶	8,31 A	8,48 A

¹ Tolleranza dimensioni: + / -1 mm

² In conformità con IEC 61215 Ed. 2

³ Tolleranza Peso: + / -0,5 kg

⁴ In accordo con le attuali condizioni di garanzia del produttore

⁵ Standard Test Condition definite come: irraggiamento di 1.000 W/m²

con densità spettrale pari a 1,5 AM e temperatura delle celle pari a 25° C

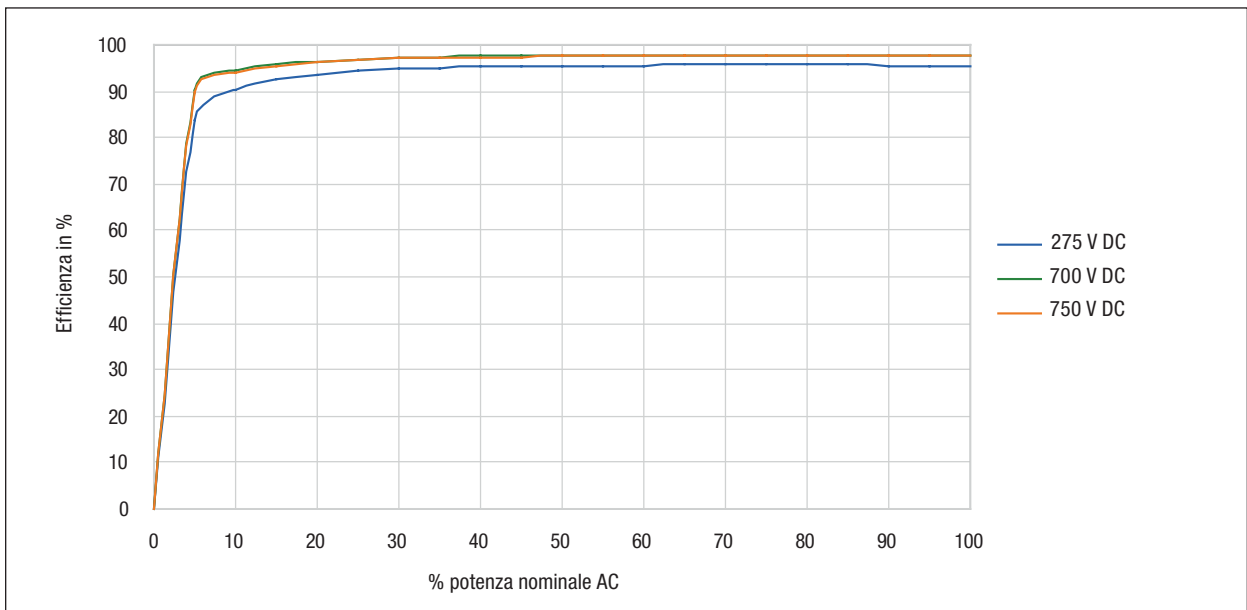
⁶ Valori di produzione tipici

Inverter - Conergy Complete 200	
Ingresso (generatore fotovoltaico)	
Potenza DC consigliata	5,0 kW
Massima tensione d'ingresso (V_{dcmax})	940 V
Minima tensione d'ingresso (V_{dcmin})	275 V
Tensione d'ingresso di risveglio ($V_{dcstart}$)	220 V
Tensione nominale d'ingresso ($V_{dc,r}$)	700 V
Massima tensione MPP (V_{mppmax})	750 V
Minima tensione MPP (V_{mppmin})	275 V
Massima corrente d'ingresso (I_{pcmax})	19 A
Potenza di risveglio	25 W _{dc}
Inseguitori MPP	1
Tipo di connettori	Connettore, MCIV-compatibile (4 mm ² incluso nella fornitura; max. 10 mm ²)
Numero di ingressi DC	1
Accuratezza MPP	> 99 %
Uscita (rete)	
Tensione nominale della rete ($V_{ac,r}$)	230 V
Massima tensione della rete L-N (V_{acmax})	264,5 V
Minima tensione della rete L-N (V_{acmin})	184 V
Massima corrente d'uscita (I_{acmax})	22 A
Potenza nominale ($P_{ac,r}$)	4,6 kW
Massima potenza (P_{acmax})	5 kW
Frequenza nominale (f_n)	50 Hz
Massima frequenza (f_{max})	50,2 Hz
Minima frequenza (f_{min})	47,5 Hz
Cos Phi	1
Tipo rete	Rete TN / TT
Distorsione (alla potenza nominale)	≤ 3 %
Tipo di connessione	Connettore incluso nella fornitura (sezione massima cavo flessibile 6 mm ²)
Tipo allaccio rete	Monofase
Consumo in stand-by/notturmo (P_{notte})	0,2 W
Efficienza	
Efficienza massima	97,7 %
Efficienza europea	97,0 %
Raffreddamento	
Tipo di raffreddamento	Conergy PowerCool con ventilatori controllati in temperatura
Condizioni ambientali	
Intervallo di temperatura	-20° C/+60° C
Temperatura massima per una potenza nominale costante	+50° C
Umidità relativa (non condensata)	0-95 %
Altezza di installazione (s.l.m.)	≤ 2.000 m
Sito di installazione	Interno / Esterno

Inverter - Conergy Complete 200	
Protezione/Sicurezza	
Tipo protezione	IP 65
Classe protezione	Classe 1, in accordo con IEC 62103
Monitoraggio collegamento di terra	Sì, risposta configurabile
Comportamento con sovraccarico	Aggiustamento del punto di lavoro
Comportamento in sovratemperatura	Derating
Protezione ingresso DC	Varistori (protezione da sovratensioni tipo 3)
Protezione uscita AC	Varistori (protezione da sovratensioni tipo 3)
Dispositivo interruttore sensibile alla corrente residua AC / DC di di tipo B integrato	Sì
Protezione sovratensione DC	Sì
Monitoraggio rete	
Tempo di attesa dopo un errore dalla rete ¹	60 secondi
Tempo di reazione nell'evento di errore della rete ¹	< 200 millisecondi
Standard di default	VDE 0126-1-1 Germania, Francia, Grecia, Lussemburgo; RD 1663 Spagna; DK 5940 Italia; altri su richiesta
Dimensions/weight	
Dimensioni in mm (LxHxP)	390x675x229
Peso	22 kg
Norme	
Emissioni transitorie (EMC)	DIN EN 61000-6-4:2007-09
Resistenza alle interferenze (EMC)	DIN EN 61000-6-2:2006-03
Qualità rete	IEC 61000-3-2/-3-12 (armoniche); IEC 61000-3-3/-3-11 (vibrazioni)
Affidabilità strumento	IEC 62109-1:2003, IEC 62109-2:2005, IEC 62103:2003 e DIN EN 50178:1998
Conformità CE	Sì
Approvazione GS	Sì
Altro	
Display	LCD
Interfaccia di comunicazione	CAN
Topologia	Senza trasformatore
Garanzia	5 anni, estendibile su richiesta

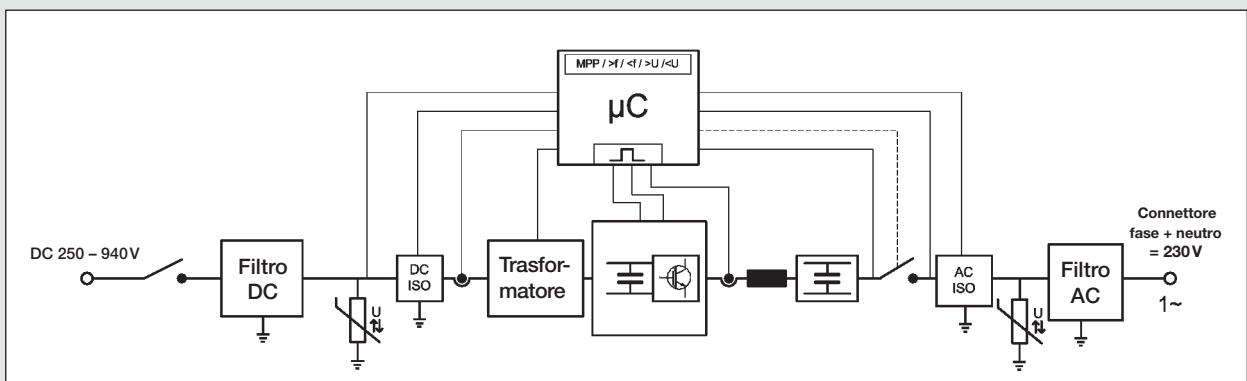
¹ Valori per la Germania; i valori variano a seconda delle impostazioni regionali.

Curve di efficienza con diverse tensioni d'ingresso



	275 V DC	700 V DC	750 V DC
P_{nenn}			
5%	82,5%	90,0%	88,8%
10%	89,5%	94,2%	93,7%
20%	93,3%	96,5%	96,2%
25%	94,0%	96,9%	96,7%
30%	94,6%	97,2%	97,0%
50%	95,4%	97,6%	97,4%
75%	95,7%	97,7%	97,6%
100%	95,6%	97,6%	97,5%

Layout interno



Sistema di montaggio - Complete 200	
Applicazione	Tetto a falde, integrato sul tetto
Orientamento modulo	Verticale o orizzontale
Pendenza del tetto	> 16°
Forma di installazione	Tecnologia Shingle
Layout modulo	Sezioni collegate , è possibile anche coprire l'intera copertura
Norme	DIN 1055 - Azioni sulle strutture, Eurocodice 9 - Progettazione di strutture in alluminio
Profili di supporto	Alluminio estruso
Morsetti per modulo	Acciaio inox (V2A)
Piastre di copertura	laterale e superiore: alluminio; inferiore: nastro impermeabilizzante
Colore	Nero / antracite
Materiale	Alluminio

La prima soluzione completa per l'integrazione sul tetto

Che cosa significa "soluzione integrata"?

Conergy è l'unico produttore di sistemi solari integrati Conergy Complete. Integrati significa che sono sviluppati da zero come soluzioni integrate. Questo consente di evitare esuberi di interfacce, migliora la funzionalità e permette una notevole ottimizzazione dei rendimenti. L'offerta è completata da una gamma di servizi, garantendo un effettivo beneficio per i clienti. Questo inizia con la progettazione del sistema e finisce con una polizza di assicurazione Casco fotovoltaica con garanzia di rendimento.

Qualità Premium da una singola fonte

Conergy sviluppa e produce i sistemi solari Conergy Complete in conformità con i massimi standard di qualità. Il rispetto di tali norme è garantito internamente da processi uniformi, che sono verificati e certificati da istituti esterni come il TÜV. Potete contare sulla migliore qualità Conergy - per una lunga durata e ad alto rendimento delle prestazioni del sistema per 20, 25 e anche più anni. Affidabilità che si ripaga.