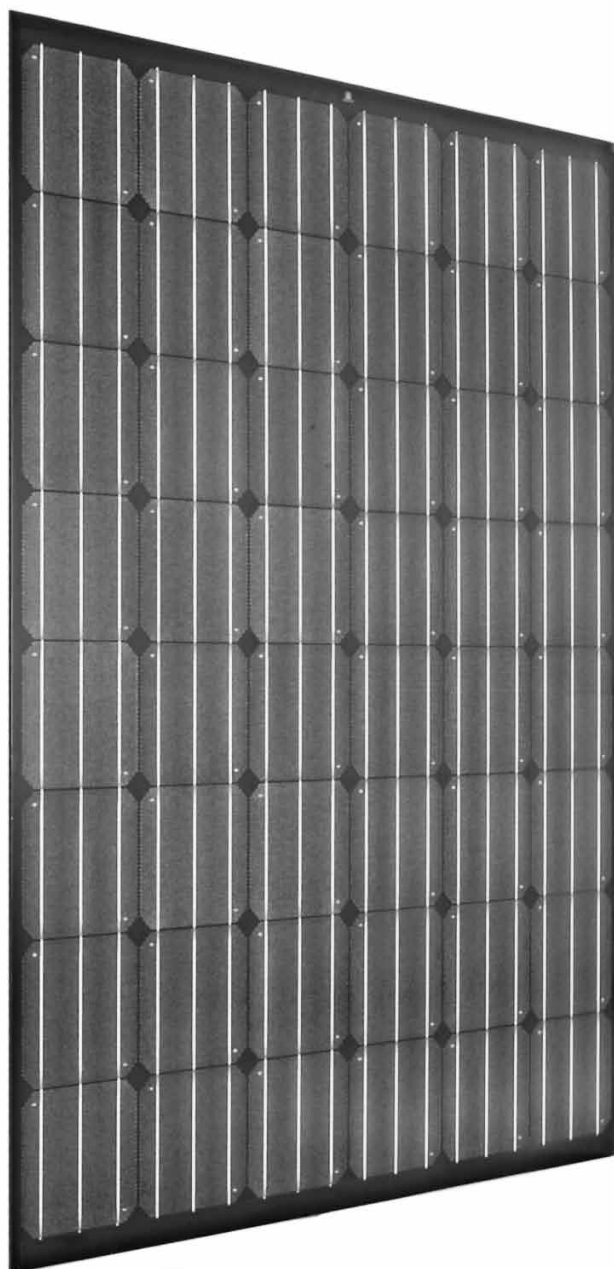


Conergy PowerPlus xxxMCL



CONERGY



Istruzioni di montaggio

Indice

1	Introduzione	3	4	Manutenzione e cura	6
1.1	Breve descrizione	3			
1.2	Informazioni sulle presenti istruzioni di montaggio	3	5	Smontaggio	6
	Oggetto	3			
	Destinatari	3	6	Smaltimento	6
	Pittogrammi	3			
1.3	Norme e direttive tecniche	3			
1.4	Uso consentito	3			
2	Sicurezza	3			
2.1	Doveri del gestore	3			
2.2	Indicazioni fondamentali di sicurezza	3			
3	Montaggio	4			
3.1	Avvertenze generali di montaggio	4			
3.2	Fissaggio dei moduli solari al telaio di montaggio	5			
3.3	Installazione elettrica	5			
	Grandezze elettriche	5			
	Indicazioni generali di sicurezza	5			
	Collegamento in parallelo e serie	5			
	Collegamento del modulo solare	6			
	Messa a terra	6			

1 Introduzione

1.1 Breve descrizione

I moduli Conergy PowerPlus MCL sono moduli solari per il montaggio in impianti fotovoltaici.

1.2 Informazioni sulle presenti istruzioni di montaggio

1.2.1 Oggetto

Oggetto di queste istruzioni di montaggio sono il montaggio e il collegamento elettrico del modulo Conergy PowerPlus MCL in un impianto fotovoltaico collegato alla rete. Altri moduli solari vengono montati in modo analogo.

1.2.2 Destinatari

Le istruzioni di montaggio sono destinate all'installatore, al gestore e ad un gruppo di persone da questo istruite che dispongano di capacità manuali e conoscenze di base dell'elettronica, elettrotecnica e meccanica.

1.2.3 Pittogrammi



Indica l'inizio di una sequenza di operazioni con la descrizione del relativo scopo. Seguono le singole operazioni numerate, interrotte da eventuali informazioni di base, figure o avvertenze di pericolo.



Informazioni base o supplementari o stato di una sequenza di azioni. Compare tra le operazioni di una sequenza o di uno svolgimento di azioni.

1.3 Norme e direttive tecniche

I moduli Conergy PowerPlus MCL soddisfano le seguenti norme:

- | IEC 61215 ed. 2
- | IEC 61730

1.4 Uso consentito

I moduli Conergy PowerPlus MCL sono stati progettati per l'impiego in impianti fotovoltaici. Qualsiasi altro utilizzo è da considerarsi improprio.

Per utilizzo proprio s'intende anche l'osservanza di quanto indicato nelle presenti istruzioni. Conergy non si assume alcuna responsabilità per danni derivanti dalla mancata osservanza delle istruzioni di montaggio, in particolare delle indicazioni di sicurezza in esse contenute, e provocati dall'uso improprio del prodotto.

2 Sicurezza

2.1 Doveri del gestore

Il gestore dell'impianto ha degli obblighi rilevanti per la sicurezza. Esso deve garantire che

- | vengano rispettate le norme e le direttive vigenti nel proprio Paese,
- | il montaggio venga effettuato da persone che dispongano di capacità manuali e conoscenze di base della meccanica,
- | il collegamento elettrico venga effettuato solo da personale specializzato del campo elettrotecnico,
- | le persone incaricate siano in grado di giudicare i lavori loro assegnati e di riconoscere possibili pericoli,
- | le persone incaricate abbiano familiarità con le parti del sistema,
- | le istruzioni di montaggio, che sono parte del prodotto, siano disponibili durante il montaggio,
- | le istruzioni di montaggio e in particolare le avvertenze di sicurezza siano state lette dal personale incaricato prima di eseguire il montaggio,
- | per il montaggio vengano utilizzati dispositivi di sollevamento e attrezzi adeguati,
- | in caso di sostituzione vengano impiegati solo componenti Conergy e che le riparazioni vengano eseguite esclusivamente da parte di tecnici autorizzati da Conergy, pena la perdita dei diritti di garanzia,
- | vengano utilizzati solo componenti (cavi, spinotti, componenti per il fissaggio, ecc. .) adatti ad essere impiegati negli impianti fotovoltaici,
- | il modulo solare non venga installato nelle vicinanze di gas o vapori facilmente infiammabili poiché possono aversi scintille,
- | nel caso di un montaggio sul tetto, i moduli solari vengano installati su una copertura di tetto ignifuga,
- | sul modulo solare non venga concentrata artificialmente della luce solare,
- | sul modulo solare non vengano applicate vernici, lacche o colla,
- | il modulo solare non venga smontato e che nessuna delle parti presenti al momento della fornitura venga rimossa.

2.2 Indicazioni fondamentali di sicurezza

Le seguenti avvertenze di sicurezza e gli avvertimenti di pericolo sono parte importante delle presenti istruzioni e rivestono un ruolo determinante per l'uso del prodotto.

- | Tenere conto dei carichi derivanti dai moduli Conergy PowerPlus MCL nella statica dell'intero edificio.

3 Montaggio

- | Installare i moduli solari esclusivamente in luoghi in cui il carico prevedibile di neve, vento e da risucchio non superi la resistenza alla pressione massima dei moduli solari.
- | Non abbandonare mai senza opportuna protezione i moduli Conergy PowerPlus MCL per evitare danni (ad esempio rottura del vetro).
- | Prima del montaggio, controllare che i moduli Conergy PowerPlus MCL non presentino danni meccanici. Utilizzare esclusivamente moduli solari intatti.
- | Utilizzare esclusivamente sistemi di fissaggio consigliati da Conergy che siano in grado di sopportare il carico aggiuntivo prevedibile causato da neve, vento, ecc.
- | Assicurarsi che nessun altro componente dell'impianto possa creare problemi meccanici o elettrici ai moduli Conergy PowerPlus MCL.
- | Operare solo in condizioni, moduli Conergy PowerPlus MCL e utensili asciutti.
- | Non praticare fori sulla superficie di vetro né eseguire lavori di saldatura sui moduli Conergy PowerPlus MCL o nelle immediate vicinanze.
- | Rispettare le norme antinfortunistiche vigenti (ad esempio indumenti protettivi).
- | Eseguire l'intero montaggio in presenza di una seconda persona che possa prestare aiuto in caso di incidenti.
- | Conservare una copia delle presenti istruzioni nelle immediate vicinanze dell'impianto.
- | Non rimuovere mai l'adesivo sul retro del modulo solare.
- | Le presenti istruzioni si riferiscono esclusivamente a moduli installati in Europa. Se un modulo dovesse essere installato fuori dall'Europa, rivolgersi a Conergy AG o al proprio rivenditore Conergy.

- | Nelle latitudini settentrionali orientare i moduli solari verso sud. Stabilire l'angolo di inclinazione ottimale in funzione della latitudine del luogo di installazione. Richiedere tali informazioni presso il proprio rivenditore di apparecchi solari o rilevarle dalle tabelle ufficiali.
- | Per ulteriori istruzioni sul montaggio, consultare le istruzioni del telaio di montaggio utilizzato.

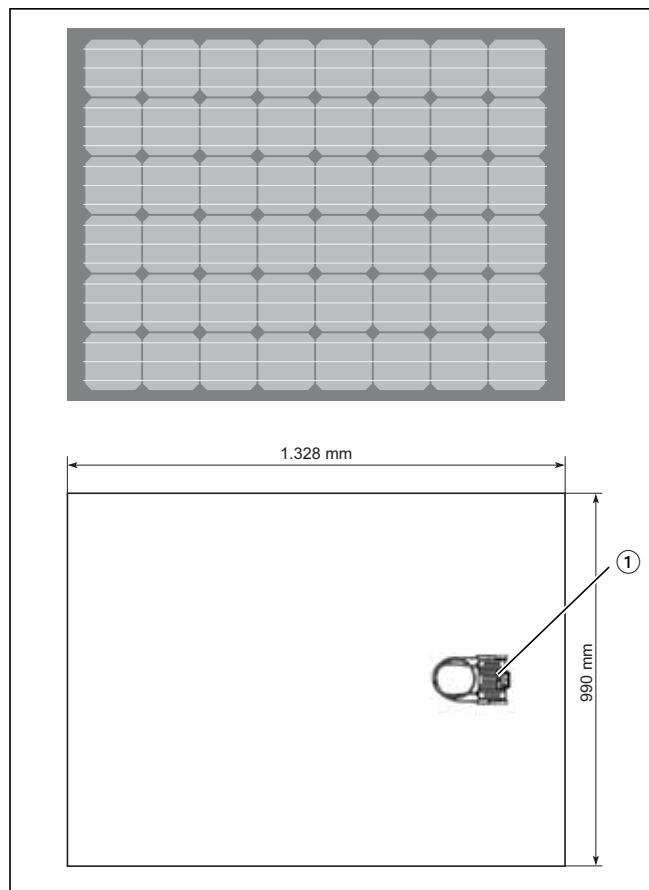


Fig. 3-1: Dimensioni del modulo solare [mm] e posizione della scatola di collegamento ①

3 Montaggio

3.1 Avvertenze generali di montaggio

- | Assicurarsi che vengano rispettate tutte le normative, le disposizioni edilizie e antinfortunistiche vigenti a livello locale.
- | I moduli Conergy PowerPlus MCL sono consentiti esclusivamente per il montaggio con Conergy Solar-Roof LM.
- | Scegliere un luogo di installazione che disponga della massima esposizione solare in tutte le stagioni. Evitare zone ombreggiate.

3.2 Fissaggio dei moduli solari al telaio di montaggio



VORSICHT

Danneggiamento dei moduli solari a causa di un modo di procedere improprio!

- | Operare solo in condizioni asciutte.
- | Assicurare i moduli solari contro scivolamenti e ribaltamenti.
- | Non far cadere i moduli solari.
- | Non tenere il modulo solare né per la scatola di collegamento né per i cavi di collegamento.
- | Per sollevare i moduli solari, afferrarli sempre contemporaneamente in due punti opposti e in posizione centrale.
- | Non far cadere alcun oggetto sul modulo solare e non calpestarlo.



Attenersi anche alle indicazioni presenti nelle istruzioni del sistema di montaggio Conergy SolarRoof LM.

3.3 Installazione elettrica

3.3.1 Grandezze elettriche

Tutte le grandezze elettriche rilevanti sono riportate sull'adesivo applicato sul retro del modulo solare.

Tenere presente che in condizioni di esercizio normali, un modulo solare può superare le grandezze elettriche indicate sull'adesivo (in caso di condizioni di test standard, STC). Per determinare i valori di dimensionamento della tensione dei componenti, della corrente dei conduttori e la dimensione dei fusibili, è pertanto opportuno moltiplicare i valori relativi alla corrente di cortocircuito (I_{sc}) e alla tensione a vuoto (V_{oc}) indicati sull'adesivo per un fattore 1,25.

I moduli solari soddisfano i requisiti della classe di applicazione A e possono essere impiegati in sistemi liberamente accessibili con tensione continua superiore a 50 V (DC) o con potenza superiore a 240 W.

I moduli solari sopportano una corrente inversa di 20 A.

3.3.2 Indicazioni generali di sicurezza

- | Effettuare i cablaggi conformemente alle norme vigenti.
- | Assicurarsi che cavi e connettori siano intatti. Proteggere i cavi da danni.
- | Non tendere mai i cavi di collegamento dei moduli solari.



GEFAHR

Pericolo di scossa elettrica! Pericolo di incendi e lesioni a causa di archi fotovoltaiici!

- | Non separare alcuna connessione sotto carico.
- | Assicurare una protezione sufficiente dal contatto con componenti sotto tensione.
- | Usare esclusivamente attrezzi isolati.

3.3.3 Collegamento in parallelo e serie

I moduli solari dello stesso tipo possono essere collegati in parallelo. I moduli solari della serie Conergy PowerPlus MCL sono concepiti fondamentalmente per il collegamento in serie.



VORSICHT

Danni alle cose a causa di errori di collegamento!

- | Nel collegamento in parallelo, utilizzare solo moduli solari dello stesso tipo e potenza. Eventualmente prendere provvedimenti per la protezione da sovracorrenti (ad esempio fusibile di stringa). Non superare mai il carico di corrente inversa indicato sopportato dai moduli solari.
- | Assicurarsi che nel collegamento in serie vengano usati solo moduli solari con uguale intensità di corrente (I_{mpp}) e fare attenzione a che le tensioni delle stringe collegate in parallelo siano uguali. Non superare mai anche a basse temperature la tensione massima dei moduli solari ammessa per il sistema.
- | Assicurarsi che il numero e il collegamento dei moduli solari siano conformi ai valori elettrici prescritti dagli apparecchi collegati all'impianto fotovoltaico.
- | Assicurarsi che la polarità sia corretta.

4 Manutenzione e cura

3.3.4 Collegamento del modulo solare

Sul retro del modulo solare si trova la scatola di collegamento ② con i cavi ③, lo spinotto ④ e la presa ⑤.

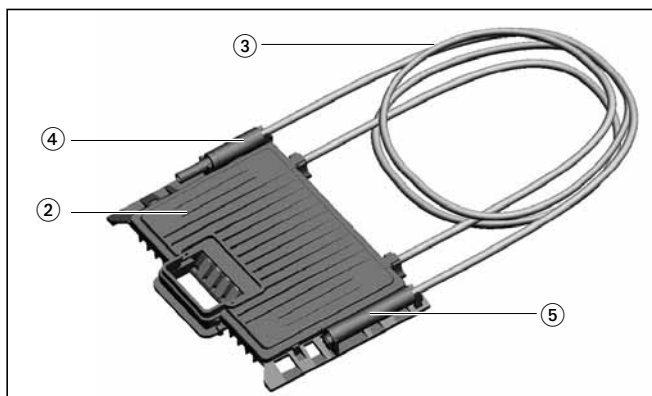


Fig. 3-2: Scatola di collegamento sul retro del modulo solare. La lunghezza dei cavi di collegamento ③ è pari a 1000 mm, la sezione a 4 mm². L'intervallo di temperatura ambientale ammesso dei conduttori è compreso tra -40 °C e +85 °C



1. Prelevare lo spinotto ④ e la presa ⑤ del modulo solare dal supporto.
2. Collegare lo spinotto di un modulo solare alla presa del modulo successivo.
3. Bloccare spinotto e presa ruotando.
4. Collegare lo spinotto/la presa dell'ultimo modulo solare all'interno della stringa elettrica al conduttore della stringa dell'inverter.



A tale scopo è disponibile opzionalmente un set adattatore per conduttori solari con una sezione di 4 mm².

3.3.5 Messa a terra

I requisiti per la messa a terra devono essere controllati prima dell'inizio dei lavori conformemente alle norme e agli standard vigenti.



Attenersi anche alle indicazioni presenti nelle istruzioni del sistema di montaggio Conergy SolarRoof LM.

4 Manutenzione e cura

I moduli Conergy PowerPlus MCL richiedono poca manutenzione. Conergy consiglia di effettuare annualmente un controllo a vista e di accertarsi che non vi siano danni alle connessioni meccaniche ed elettriche.

La presenza di sporco sui moduli solari ne riduce la potenza e la resa. Se i moduli solari vengono montati con un angolo di inclinazione superiore a 15°, è di solito sufficiente l'effetto pulente della pioggia.



VORSICHT

Danni alla superficie del modulo solare dovuti a graffiature o elevati sbalzi di temperatura!

- | Anche per la pulizia di sporco intenso, utilizzare esclusivamente un detergente liquido neutro.
- | Non utilizzare detersivi contenenti sostanze abrasive.
- | Utilizzare solo acqua la cui temperatura sia stata adattata alla superficie del modulo solare.
- | Pulire la superficie del modulo solare con acqua e con un panno morbido.

5 Smontaggio



GEFAHR

Pericolo di scossa elettrica!

- | Non toccare parti di collegamento non isolate.
 - | Usare esclusivamente attrezzi isolati.
1. Staccare l'inverter dal lato CA dalla rete di alimentazione in modo che l'impianto fotovoltaico sia senza carico.
 2. Staccare l'impianto fotovoltaico dall'inverter nel punto di separazione del lato CC.
 3. Assicurarsi che il sistema sia senza tensione.
 4. Smontare l'impianto fotovoltaico analogamente al montaggio rispettando le avvertenze di sicurezza.

6 Smaltimento

Per questioni riguardanti lo smaltimento rivolgersi all'installatore, distributore o alla Conergy AG.

Per ulteriori informazioni:

www.conergy.com

Con riserva di modifiche tecniche senza preavviso
2011 © Conergy